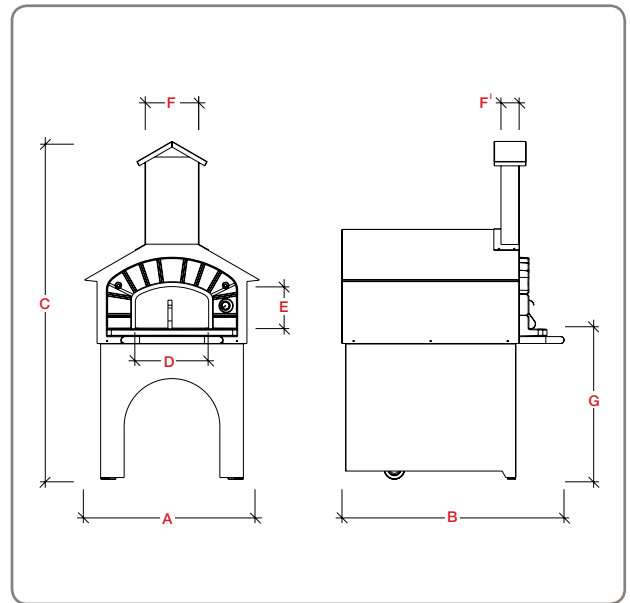




MISURE / DIMENSIONS



CARATTERISTICHE TECNICHE / TECHNICAL DETAILS

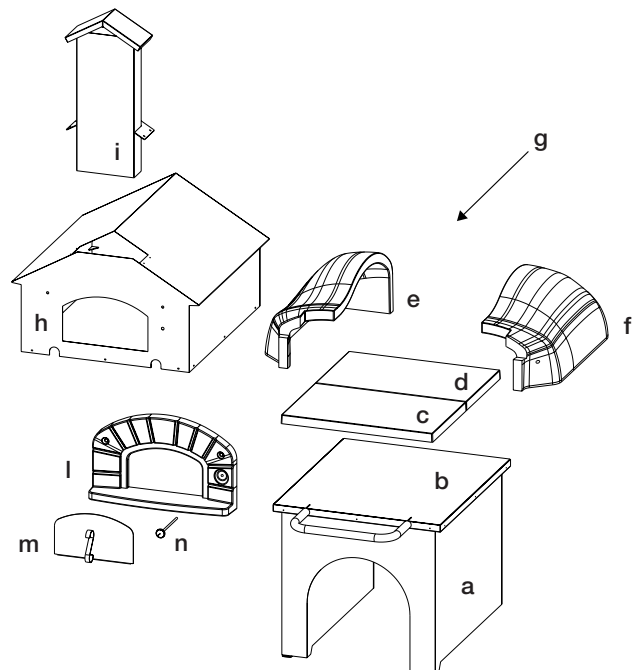
Peso / Weight	360 Kg / 793,6 Lbs		
Area piano forno / Oven floor area	Dim. piano forno / Oven floor dim.	0,75 m ² / 8 ft ²	75x100 cm / 29,5x39,3 In
Minuti per scaldare / Heating time	45		
N° pizze alla volta / Pizza capacity	4		
Infornata di pane / Bread capacity	8 Kg / 17,6 Lbs		
Consumo medio / Average fuel consumption	5 Kg/h / 11 Lbs/h		
Temperatura massima / Max oven temperature	400 °C 752 °F		
Combustibile consigliato / Recommended fuel	Ciocchi diam. max. 10 Cm, potature / Max. 3,9 In diam. logs, trimmings		

MISURE / DIMENSIONS

A	Larghezza totale / Total width	107 Cm / 42,1 In
B	Lunghezza totale / Total length	137 Cm / 53,9 In
C	Altezza totale / Total height	208 Cm / 81,9 In
D	Larghezza bocca / Oven mouth width	45 Cm / 17,7 In
E	Altezza bocca / Oven mouth height	26 Cm / 10,2 In
F x F'	Dimensioni cappa / Chimney dimensions	33x11 Cm / 13x4,3 In
G	Altezza piano cottura / Oven floor height	93 Cm / 36,6 In

MONTAGGIO e componenti / ASSEMBLY and parts list

	Cod.	N°	Desc.
a	XLAMVR	1	Struttura portante con ruote
b	ILAROTO	-	Mat. fibrocementa
c	XCAFVR	1	Piano fuoco anteriore
d	XCAFVR	1	Piano fuoco posteriore
e	XCPFVR	1	Cupola refrattario SX
f	XCSFVR	1	Cupola refrattario DX
g	ILAROTO	-	Mat. fibrocementa
h	XCCCVR	1	Carter esterno
i	XCOMVR	1	Canna / Comignolo forno
l	AFDVR	1	Arco forno refrattario
m	YSPOVR	1	Sportello forno
n	YT50320	1	Termometro



N.B. Seguire l'ordine alfabetico per il montaggio del forno.